

HTA-870PEF/PMF (V2.0) 指紋考勤機

功能特色

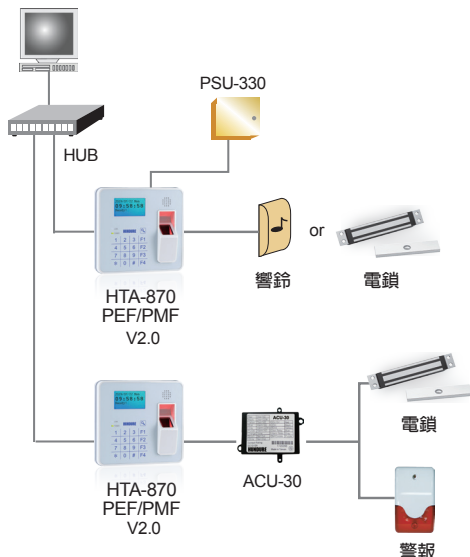
- 具班別輸入功能鍵。
- 可於主機上依個人查詢讀卡記錄。
- 具簡易門禁功能 (比對成功即開門)。
- 內建高效記憶鋰電池，斷電可儲存資料一年。
- 提供主機單機輸入指紋功能，不需外接指紋登錄機。
- 具防拆機破壞偵測警示功能，強化系統設備之安全。
- 採用亂碼加密數值儲存指紋特徵點資料，故無洩密之慮。
- 可擴充外接串列式印表機，LED 顯示器，提供即時資料查詢比對。
- 採用最新一代的觸摸式及藍光顯示按鍵設計，外型輕薄、造型時尚。
- 可自訂讀取卡片序號或區塊資料，區塊金鑰可自訂。(HTA-870PMF V2.0)
- 內建 RS-485 & TCP/IP 兩種模式，供電腦連線管理設定用。
- 大型圖文型液晶顯示幕，可顯示班別、日期、時間、公司名稱，並於讀卡時可顯示中/英文名字、卡號。
- 標準版提供950人指紋管理(每人具兩枚指紋，共1,900枚指紋)，及提供150,000筆讀卡記錄。
- 另備有較多人數使用之機種，提供4750人指紋管理(每人具兩枚指紋，共9,500枚指紋)。
- 比對速度快，準確，並且支援 1:N、1:1、讀卡 (EM 或 MIFARE®) + 指紋等比對功能，指紋比對及設定時具語音提示功能。
- 提供 32 組班別時間表及 32 組響鈴時間表設定，可定時顯示目前的出勤班別及發出響鈴。
- 可設定為合法卡開門功能。
- 具儲存空間不足警告功能，當記憶體容量達 90% 時，可設定主機發出警告聲響，提示管理者收集資料。
- 內建電子計時裝置 (RTC) 提供準確的日期及時間提示，另具 Watchdog 設計以確保主機能維持在正常運作。
- 符合 ISO 14443A 國際標準，內建 Mifare卡讀卡功能。(HTA-870PMF V2.0)



訂購資訊

包裝內容:	<ul style="list-style-type: none"> ■ 主機 x 1 ■ 安裝固定板 x 1 ■ 快速安裝手冊 x 1 ■ 零件包 x 1
支援軟體:	<ul style="list-style-type: none"> ■ HTMS-86管理系統 ■ HAMS 管理系統
選購:	<ul style="list-style-type: none"> ■ AC-DC 電源變壓器 ■ PSU-330 不斷電電源供應器 ■ ACU-30 控制器

系統架構



規格

型號	HTA-870PEF V2.0	HTA-870PMF V2.0
讀卡格式	EM相容 (125 KHz)	Mifare (13.56MHz)
讀卡距離	8-10 公分(max)	3-5公分 (max)
副讀卡機	T2 或 Wiegand (1組)	T2 或 Wiegand (1組)
輸入點	1組數位偵測輸入 (開門按鈕)	
輸出點 (內置)	1組響鈴或電鎖輸出	
輸出點 (外接)	2組擴充輸出 (電鎖/警報 由外接的ACU-30輸出)	
合法卡 / 讀卡記錄	22,000 / 150,000	
指紋容量	950人 (每人兩枚指紋共 1,900枚)	
辨認模式	1 : 1 / 1 : N	
指紋驗證速度	1 : 1 <= 1 秒 ; 1 : 1,000 <= 1 秒	
誤認率(FAR)	<=0.001%	
拒認率(FRR)	<=0.01%	
指紋採集器	光學式讀取器 (Optical CMOS Sensor)	
LED 顯示器	電源 / 通訊 指示燈	
LCD 顯示器	128 x 64 圖文型液晶顯示器	
按鍵	17 Key (F1-F4, 0-9, *, #, 查詢) (觸摸式)	
計時裝置	有	
音頻提示	蜂鳴器 & 指紋機操作語音提示	
ID 或 IP 設定	於主機以按鍵設定	
電源輸入	DC 12V / 1A	
消耗電流	1A (max.)	
通訊介面	RS-485、TCP/IP	
傳輸速率	RS-485 : 9,600/19,200 bps-N-8-1。TCP/IP : 10/100 Mbps	
工作溫度	0°C ~ 55°C / 32°F ~ 131°F	
相對濕度	20% ~ 80% (在不凝結成水珠的狀態環境下)	
體積	140mm(L) x 130mm(W) x 41mm(H)	
重量 (主機)	400g	